

Technisches Datenblatt



Produktmerkmale

Kühlbuffet GN 3-1/1 Wenge

Modell

SAP -Code

00012099



- Buffettyp: BLUE - gekühlt, dynamische Kühlung
- Geräteeigenschaften: gekühlt
- Anzahl der GN / en: 3
- GN / EN -Größe im Gerät: GN 1/1
- GN -Gerätetiefe: 150
- Mindestvorrichtungstemperatur [° C]: 4
- Maximale Gerätetemperatur [° C]: 8

SAP -Code	00012099	Wird geladen	230 V / 1N - 50 Hz
Netzbreite [MM]	1169	Anzahl der GN / en	3
Nettentiefe [MM]	760	GN / EN -Größe im Gerät	GN 1/1
Nettohöhe [MM]	1288	GN -Gerätetiefe	150
Nettogewicht / kg]	121.80	Mindestvorrichtungstemperatur [° C]	4
Power Electric [KW]	0.247	Maximale Gerätetemperatur [° C]	8

Technisches Datenblatt



Technische Zeichnung

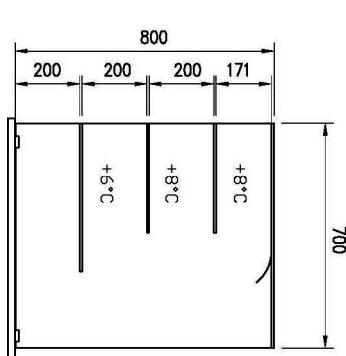
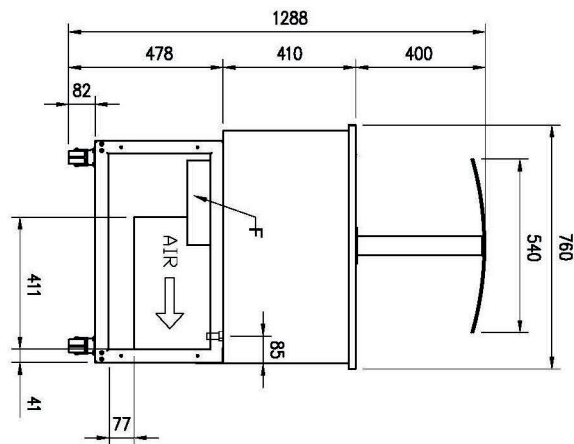
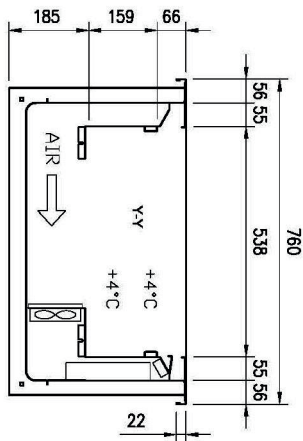
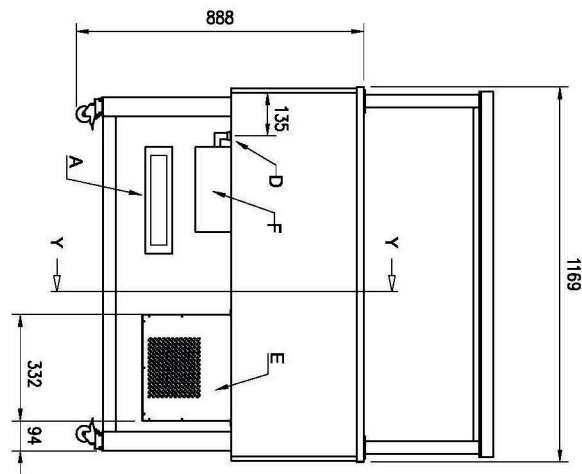
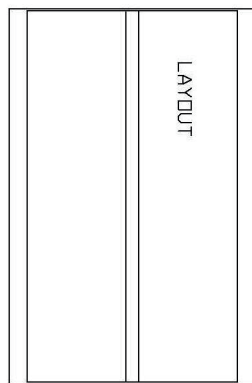
Kühlbuffet GN 3-1/1 Wenge

Modell

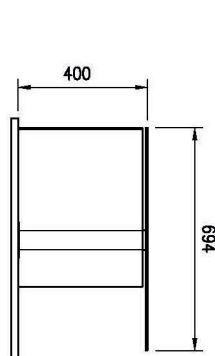
SAP -Code

00012099

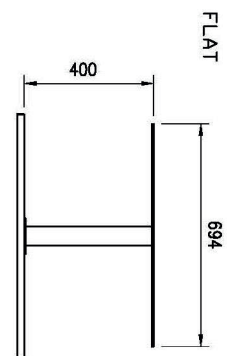
A= ELECTRICAL CONNECTION
 D= WATER DISCHARGE Ø16
 E= GAS CONNECTION Ø8 Ø10
 F= WATER BOX



PLATINUM



SERVICE



FLAT

Kühlbuffet GN 3-1/1 Wenge

Modell

SAP -Code

00012099

1

Dynamische Kühlung

Konstante Temperatur in allen Bereichen des gekühlten Raumes

- größere hygienische Sicherheit von gekühlten Lebensmitteln

2

Nationrese

harmlos für Lebensmittel
Robustheit

- Die perfekte sanitäre Einrichtungen
- langes Leben

3

Abgerundete Ecken

Bäder ohne scharfe Kanten und Ecken

- Höhere Hygienesicherheit
- Spartzeit dank einfacher Reinigung

4

Einfügen von GN bis 150 mm

Variabilität der Nutzung

- Möglichkeit, verschiedene Arten von Lebensmitteln und größeres Volumen abzukühlen
- Zeit sparen, Orte, Kosten

5

LED-Beleuchtung

Minimale Energieintensität

- wirtschaftliche Beleuchtung
- attraktives Aussehen

6

Reiseräder

Boofet -Tisch

- Größere Flexibilität bei Ausgaben
- Möglichkeit, Raty zu verwenden
- einfacher und sicherer zu handhaben

7

Messinggalerie mit Abzug

Galerie aus hygienischem Plexiglas mit motorischer Verschiebung

- Lebensmittelschutz
- Möglichkeit, vor der Ausgaben zu schließen - Erweiterung der Lebensmitteldauerlichkeit

Technisches Datenblatt



technische Parameter

Kühlbuffet GN 3-1/1 Wenge

Modell

SAP -Code

00012099

1. SAP -Code:

00012099

2. Netzbreite [MM]:

1169

3. Nettentiefe [MM]:

760

4. Nettohöhe [MM]:

1288

5. Nettogewicht / kg]:

121.80

6. Bruttobreite [MM]:

1233

7. Grobtiefe [MM]:

1012

8. Bruttohöhe [MM]:

1100

9. Bruttogewicht [kg]:

136.00

10. Gerätetyp:

Elektrisches Gerät

11. Buffertyp:

BLUE - gekühlt, dynamische Kühlung

12. Geräteeigenschaften:

gekühlt

13. Die Außenfarbe des Geräts:

Hemlock

14. Power Electric [KW]:

0.247

15. Wird geladen:

230 V / 1N - 50 Hz

16. Anzahl der GN / en:

3

17. GN / EN -Größe im Gerät:

GN 1/1

18. GN -Gerätetiefe:

150

19. Mindestvorrichtungstemperatur [° C]:

4

20. Maximale Gerätetemperatur [° C]:

8